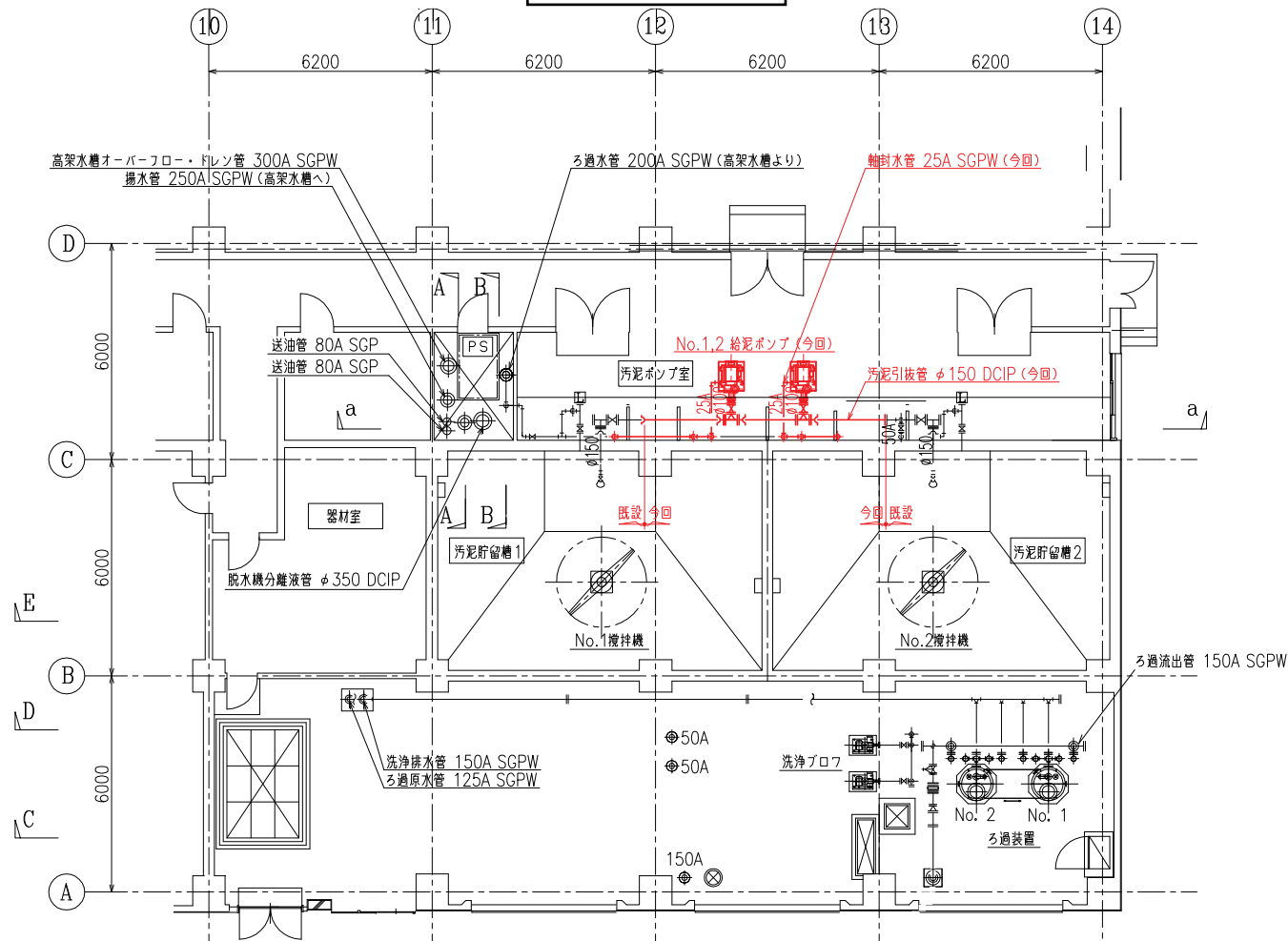
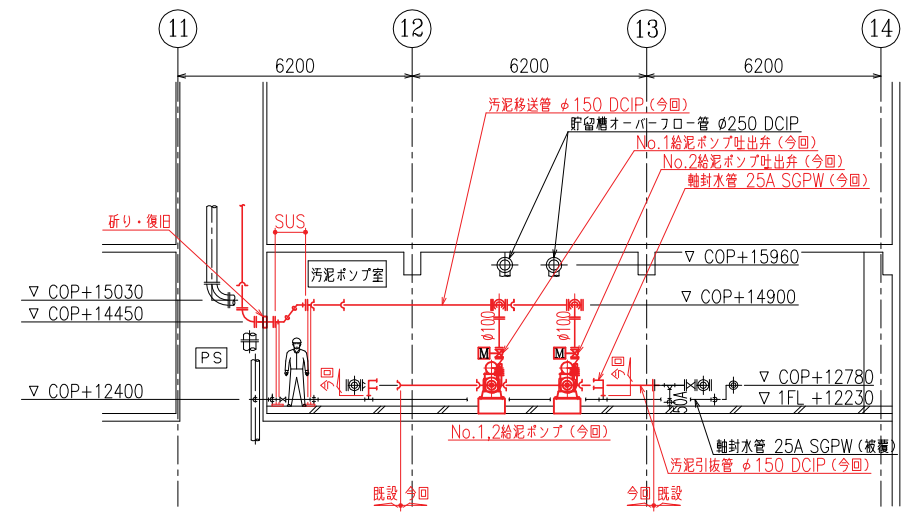


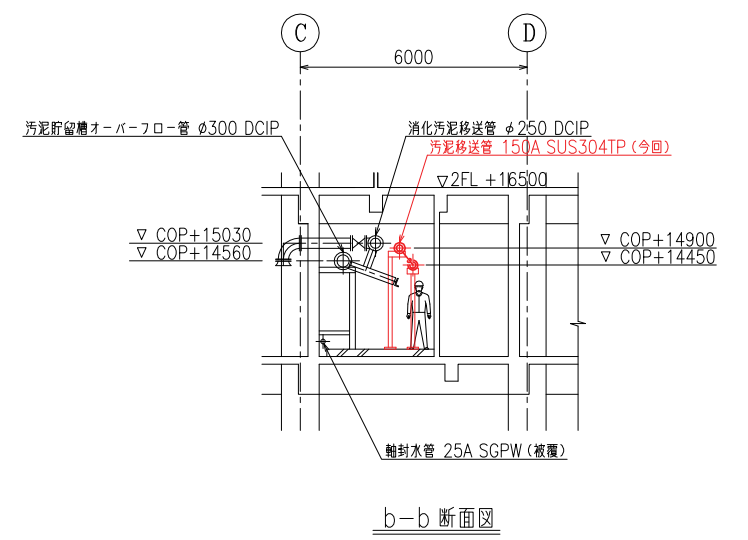
2階平面図



1階平面図



a-a断面図



b-b断面図

工事名	環境衛生センター改築工事 (第16901号)			
図面名称	1、2階平面図			
図面番号	2	分欄コード		
竣工年月				